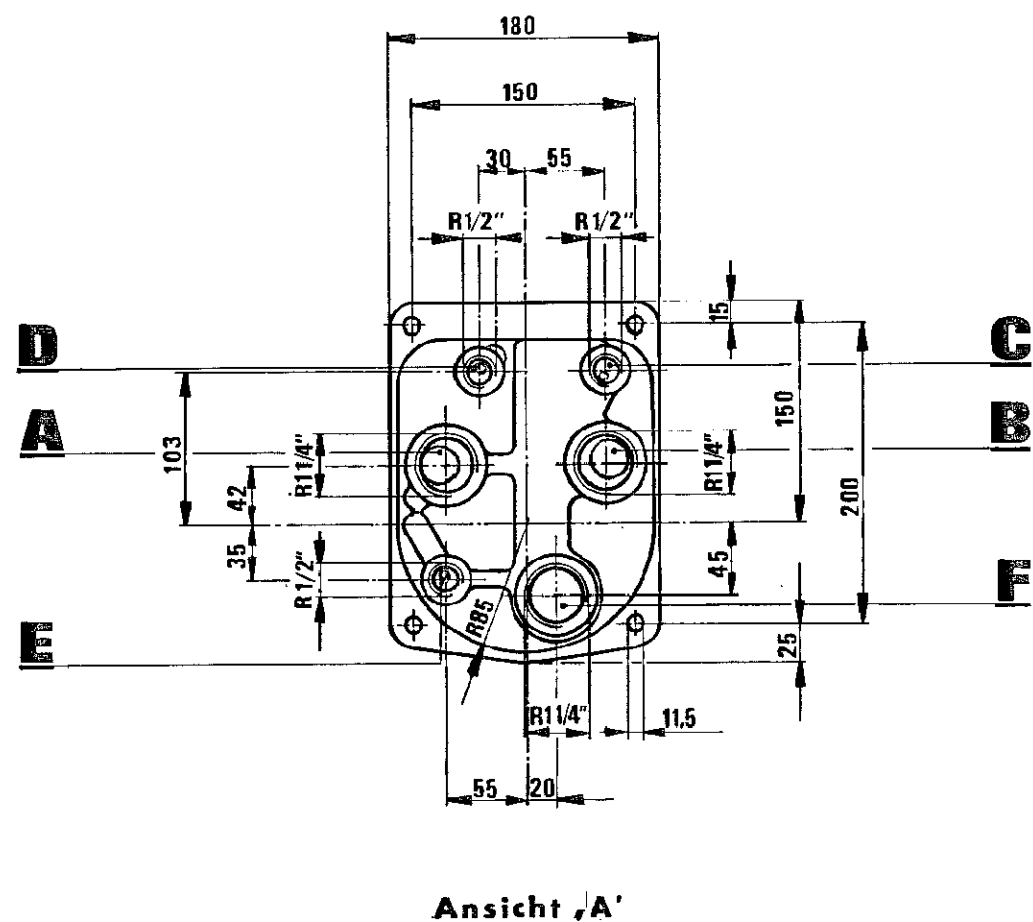
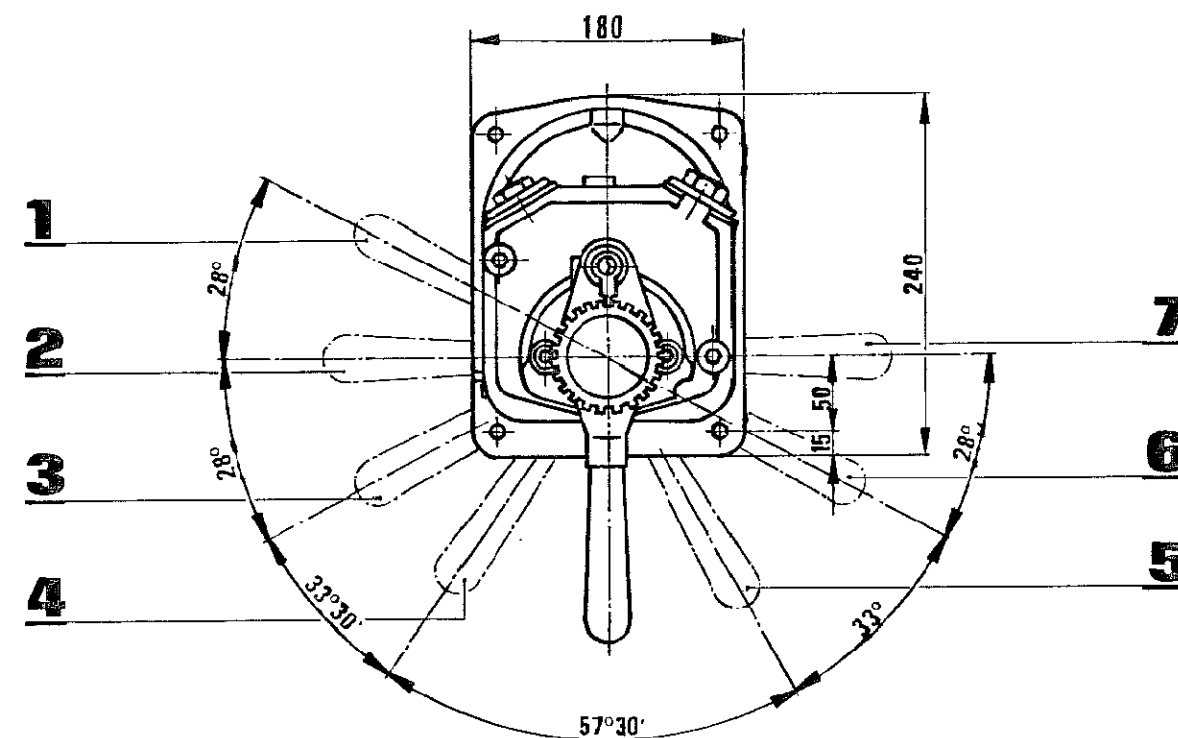
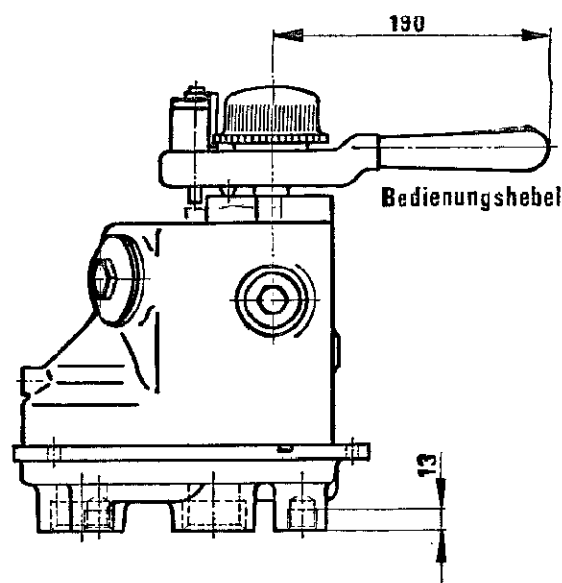
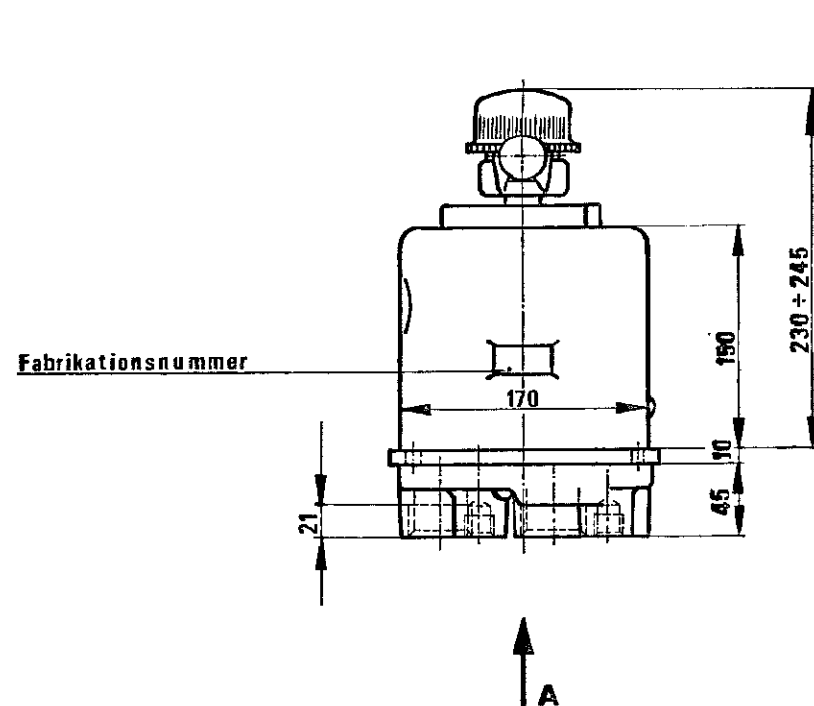


STABEG BREMSE



- | | | | |
|----------------------------|-----------------------------|---------------------------|-----------------------------------|
| A Hauptluftbehälter | D Zeitbehälter | 1 Vorspannstellung | 5 Erste Vollbremsstellung |
| B Hauptleitung | E Reduktionsbehälter | 2 Füllstellung | 6 Zweite Vollbremsstellung |
| C Steuerbehälter | F ins Freie | 3 Fahrtstellung | 7 Schnellbremsstellung |
| | | 4 Erste Bremsstufe | |

FÜHRERBREMSVENTIL TYPE FV4

Einbauzeichnung :
 Schnittzeichnung : **FV4**
 Gehört zu : **Triebfahrzeuge**
 Gewicht : **kp**